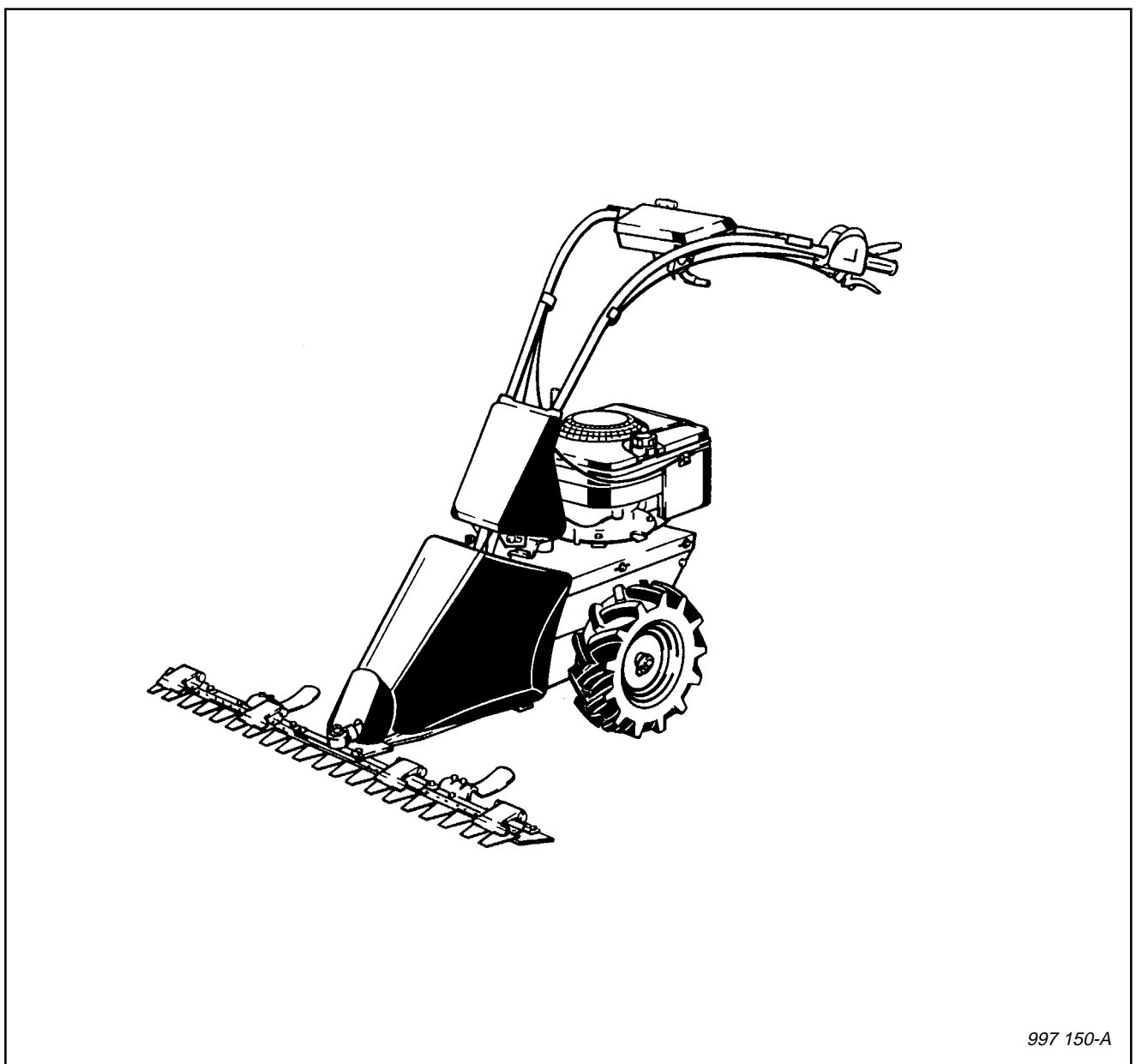


Wiesenmäher 5100 Rabbit



997 150-A

10.06


Stichwortverzeichnis

	Seite	Tafel
Aufkleber	15	2550_51
Bowdenzüge	8	2500
Fahrgetriebe	4	2498
Kupplung	4	2498
Lenkholm	8	2500
Mähbalken Univ.-S	11	2221
Mähtriebwerk	6	2499
Mähwerkhaube	6	2499
Motor	4	2498
Schmierstoffe, Korrosionsschutzmittel, Klebstoffe, Lacke	15	2137
Schneeketten	14	2358
Schneeräumer 4396 011, 5196 021	12	2187
Schneeräumer 0496 011	13	2084
Sicherheits-Schalter	10	2264_51
Werkzeug	14	2124
Zwillings-Triebräder	14	2610
Zwischenträger für 0496 011	14	2795

Tafel 2350 Empfehlungen, Symbol-Beschreibung, Hinweise

Blatt 1 von 1

Empfehlung: Wartung und Instandsetzung

 **Vor Reinigungs-, Wartungs- und Reparaturarbeiten Motor abstellen und je nach Motorenausführung Kerzenstecker bzw. Zündschlüssel oder Netzstecker ziehen.**

Eine **agria-Fachwerkstatt** hat geschulte Mechaniker, die eine fachgemäße Wartung und Instandsetzung durchführen. Größere Wartungsarbeiten und Instandsetzungen sollten Sie nur dann selbst vornehmen, wenn Sie über die entsprechenden Werkzeuge und Kenntnisse von Maschinen und Motoren verfügen.

Nicht mit einem harten Gegenstand oder Metallwerkzeug gegen das Schwungrad klopfen, es könnte Risse bekommen und während des Betriebes zersplittern und Verletzungen oder Schäden verursachen. Zum Abziehen des Schwungrades nur geeignetes Werkzeug verwenden.

Hinweis für Klebstoffe:

Bei Verwendung von Klebstoff (Schraubensicherung LOCTITE) muß das Bolzengewinde und das Muttergewinde vor dem Auftragen von LOCTITE, sauber und fettfrei sein. Klebestellen mit LOCTITE 242 können mit Schraubenschlüssel gelöst werden.

Klebestellen mit LOCTITE 270 und 638 zum Lösen auf ca. 80°C anwärmen.

 Beachten Sie auch die Packungsbeilage des Klebstoffes!

Empfehlung: Schmierstoffe und Korrosionsschutzmittel

• Für Motor und Getriebe verwenden Sie die vorgeschriebenen Schmierstoffe (siehe Technische Angaben).

• Für "offene" Schmierstellen bzw. Nippelschmierstellen empfehlen wir **Bio-Schmieröl** bzw. **Bio-Schmierfett** zu verwenden (nach Angaben in der Betriebsanleitung).

• Für Konservierung von Maschinen und Geräten empfehlen wir **Bio-Korrosionsschutzöl** zu verwenden (jedoch nicht verwenden für lackierte Außenverkleidungen).

Korrosionsschutzöl kann mit Pinsel oder Sprühgerät aufgetragen werden.

Bio-Schmiermittel und Bio-Korrosionsschutzmittel sind umwelt-schonend, weil sie biologisch schnell abbaubar sind.

Mit dem Einsatz von Bio-Schmiermittel und Bio-Korrosionsschutzöl handeln Sie ökologisch richtig, schützen die Umwelt, fördern die Gesunderhaltung von Menschen, Tieren und Pflanzen.

Ansprüche, gleich welcher Art, können aus der bildlichen Darstellung der Ersatzteilliste nicht geltend gemacht werden

Schutzgebühr entsprechend der Preisliste

Bitte hier die Maschinen-Daten eintragen:

Maschinen-Art.-Nr.:

Ident-/Maschinen-Nr.:












Motor-Typ:

Motor-Nr.:

Kaufdatum:

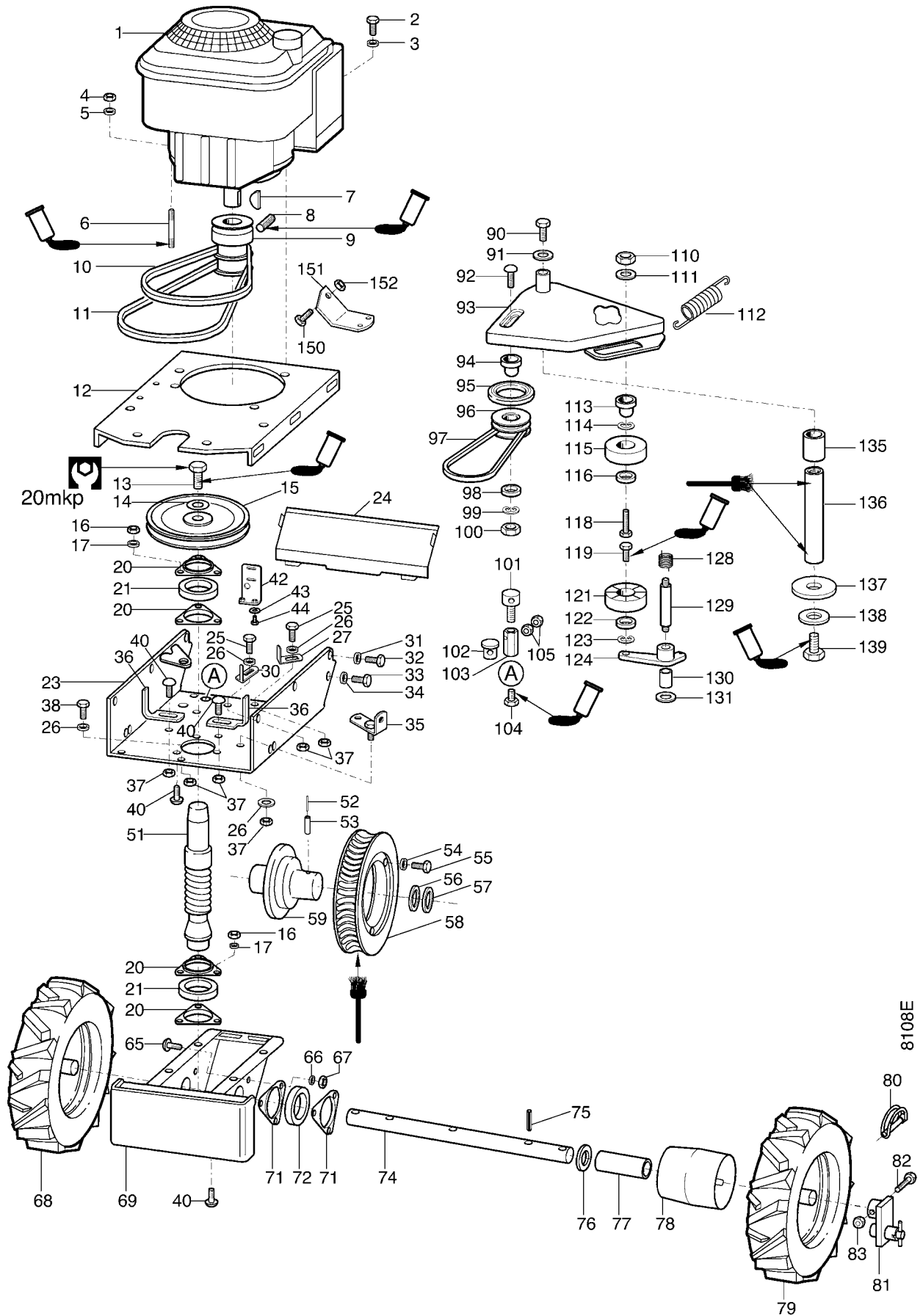
Geben Sie diese Daten bei jeder Ersatzteilbestellung an, um Fehler bei der Lieferung zu vermeiden.

Nur Original agria-Ersatzteile verwenden!**Symbol-Beschreibung:**

-  = Warnhinweise beachten
-  = wichtige Information
- ... = Teil mit Dicht- bzw. Klebemittel (siehe Angaben) einbauen bzw. einkleben.
-  = Fläche vor dem Montieren mit Fett (siehe Angaben) einstreichen.
-  = Teil aus arbeitstechnischen Gründen einölen
-  ..Nm= Anzugswerte der Befestigungsschrauben.
-  = Einbaurichtung beachten!
-  = mit Spezialwerkzeug montiert.
-  = Sichtprüfung, Zustandstandsprüfung; Maße und Einstellwerte.
-  = Vor dem Demontieren ist das Markieren der Lage von Teilen zueinander erforderlich. Beim Zusammenbauen ist die Markierung zu beachten.
-  = Teil erst nach Prüfung wiederverwenden, falls notwendig auswechseln
- !** = auf Ausführung achten
- <.....** = bis Ident-Nr.; Maschinen-Nr.; Fahrgestell-Nr.; Motor-Nr.
- >.....** = ab Ident-Nr.; Maschinen-Nr.; Fahrgestell-Nr.; Motor-Nr.
- ENL** = einzeln nicht lieferbar
- ED** = ersetzt durch:
- EDT** = ersetzt durch Teilesatz:
- M** = Meterware; anstelle Stückzahl, benötigte Mengenangabe siehe Bemerkung
- X** = Menge nach Bedarf

Tafel 2498 Fahrgetriebe, Motor, Kupplung

Blatt 1 von 2



8108E

Tafel 2498 Fahrgetriebe, Motor, Kupplung

Blatt 2 von 2

Pos. Teil-Nr.	Benennung	Stück	Bemerkungen	Pos. Teil-Nr.	Benennung	Stück	Bemerkungen
1	732 18 Motor B&S XM55	1	<51031025	76	007 90 Scheibe 25x44x4	X	>51031288
a	762 04 Motor HONDA GCV160	1	>51031026	77	762 77 Distanzrohr 25/30x104	2	>51031288
2	001 51 Sechskantschraube M8 x 30	2					<
a	000 49 Sechskantschraube M8 x 35	3	>51031026	78	723 95 Wickelschutz	2	
3	011 91 Federscheibe B8	2		79	722 89 Triebgrad 3,50-6AS, links, kpl.	1	<51031287; incl. 79a, 79c, 79d
a	011 91 Federscheibe B8	3	>51031026		a 722 91 Scheibenrad 2,50-6	2	<51031287
4	005 95 Sechskantmutter M8	1	<51031025		b 762 83 Triebgrad 3,50-6AS, links, kpl.	1	>51031288
5	011 91 Federscheibe B8	1	<51031025				incl. 79c - 79e
6	731 50 Stiftschraube M8 x 70	1	270; <51031025		c 763 05 Scheibenrad 2,50-6	2	>51031288
a	759 02 Distanzring 8,5x14x11	1			d 512 86 Schlauch 3,50-6	2	
7	538 23 Scheibenfeder	1			e 512 85 Reifen 3,50-6AS	2	
8	455 81 Gewindestift M8 x 10	2	242	80	767 99 Klappstecker Rohr; 8x34	2	ED 80a + 80b
9	726 07 Keilriemenscheibe	1			a 000 06 Sechskantschraube M 8 x 40	2	
10	722 85 Keilriemen 10 x 850 Li	1			b 006 65 Sicherungsmutter M 8	2	
11	754 58 Keilriemen 10 x 1180 Li	1		81	762 76 Radmitnehmer	2	>51031288
12	756 74 Motortrageplatte	1		90	001 03 Sechskantschraube M10 x 25	1	
13	001 13 Sechskantschraube M10 x 20	1	20Nm; 270	91	007 84 Scheibe 10,5 x 21 x2	1	
14	514 10 Scheibe 10,4 x 28 x 3	1		92	574 92 Flachrundschr. M10 x 40	1	
15	726 09 Keilriemenscheibe	1		93	753 11 Schwenkwand	1	
16	281 08 Sicherungsmutter M8	6		94	726 11 Bundhülse	1	
17	007 82 Scheibe 8,4 x 17 x 1,6	6		95	481 61 Gummiring	1	
20	722 58 Flanschlagerhäuse Paar, PFD 52	2		96	479 99 Keilriemenscheibe	1	
21	722 57 Kugellager, Y 25 x 52 x 15	2		97	754 57 Keilriemen 10 x 820 Li	1	
23	753 22 Riemengehäuse	1		98	187 93 Kugellager, 6200 2RS	1	
24	722 87 Riemendeckel	1		99	013 71 Seegerring i 30 x 1,2	1	
25	001 10 Sechskantschraube M8 x 25	2		100	281 10 Sicherungsmutter M10	1	
26	007 82 Scheibe 8,4 x 17 x 1,6	4		101	036 27 Drehanker	1	<51033090
27	733 53 Riemenführung	1		102	759 42 Bowdenzugnippel	1	
30	726 24 Riemenführung	1		103	281 65 Sechskantmutter M10 x 20	1	<51033090
31	537 08 Doppelzahnscheibe 8	6		103a	567 49 Sonder Sechskantmutter M10x40	1	>51033091
32	001 02 Sechskantschraube M8 x 16	6		104	736 67 Sechskantschraube M10 x12	1	270
33	001 02 Sechskantschraube M8 x 16	4		105	005 93 Sechskantmutter M 6	2	>51033091 f. Bowdzug, kontern
34	494 10 Zahnscheibe A8	4					
35	754 64 Bowdenzugwiderlager	1		110	281 10 Sicherungsmutter M10	1	
37	281 08 Sicherungsmutter M8	6		111	537 10 Doppelzahnscheibe 10	1	
38	001 09 Sechskantschraube M8 x 20	1		112	480 54 Zugfeder	1	
40	165 21 Flachrundschr. M8 x 20	6		113	726 11 Bundhülse	1	
42	774 83 Schalterträger	1	>51033286	114	013 71 Seegerring i 30 x 1,2	2	
43	773 06 Sperrkantscheibe SK M 6	2	>51033286	115	726 10 Spannrolle	1	
44	001 12 Sechskantschraube M 6x16	2	>51033286	116	187 93 Kugellager, 6200 2RS	1	
50	722 61 Radwelle	1		118	000 39 Sechskantschraube M10 x 45	1	
51	726 05 Schneckenwelle	1		119	001 03 Sechskantschraube M10 x 25	1	270
52	731 69 Spannhülse 5 x 50	1		121	726 10 Spannrolle	1	
53	016 14 Spannhülse 8 x 50	3		122	187 93 Kugellager, 6200 2 RS	1	
54	007 84 Scheibe 10,5 x 21 x 2	3		123	013 71 Seegerring i 30 x 1,2	1	
55	001 10 Sechskantschraube M8 x 25	3		124	753 18 Spannhebel unten	1	
56	010 97 Einstellscheibe 25 x 34,5 x 1	x		128	759 41 Schenkelfeder	1	
57	010 67 Einstellscheibe 25 x 34,5 x 0,4	x		129	722 81 Bolzen	1	
58	722 60 Schneckenrad	1		130	224 29 Lagerbuchse 16/18 x 25	1	
59	722 59 Schneckenradnabe	1		131	557 09 Scheibe 10,5 x 25 x 4	1	
65	165 21 Flachrundschr. M8 x 20	6		135	224 29 Lagerbuchse 16/18 x 25	1	
66	007 82 Scheibe 8,4 x 17 x 1,6	6		136	753 24 Lagerbolzen	1	LM 508
67	281 08 Sicherungsmutter M8	6		137	557 09 Scheibe 10,5x25x4	1	
68	722 90 Triebgrad 3,50-6AS, rechts kpl.	1	<51031287 incl. 79a, 79d, 79e	138	007 84 Scheibe 10,5 x 21 x 2	1	
68a	762 84 Triebgrad 3,50-6AS, rechts kpl.	1	>51031288 incl. 79c - 79e	139	001 03 Sechskantschraube M10 x 25	1	270
69	753 02 Getriebegehäuse	1		150	001 12 Sechskantschraube M6 x 16	1	<51033285
71	722 58 Paar Flanschlagergeh. PFD 52	2		151	738 95 Schalterlasche	1	<51033285
72	722 57 Kugellager Y 25 x 52 x15	2		152	281 06 Sicherungsmutter M6	1	<51033285
74	722 61 Radwelle	1					
75	016 14 Spannhülse	2	>51031288				

X = nach Bedarf

! = auf Ausführung achten

= bei Montage Verzahnung einfetten

270 = mit Loctite 270 einkleben

242 = mit Loctite 242 einkleben

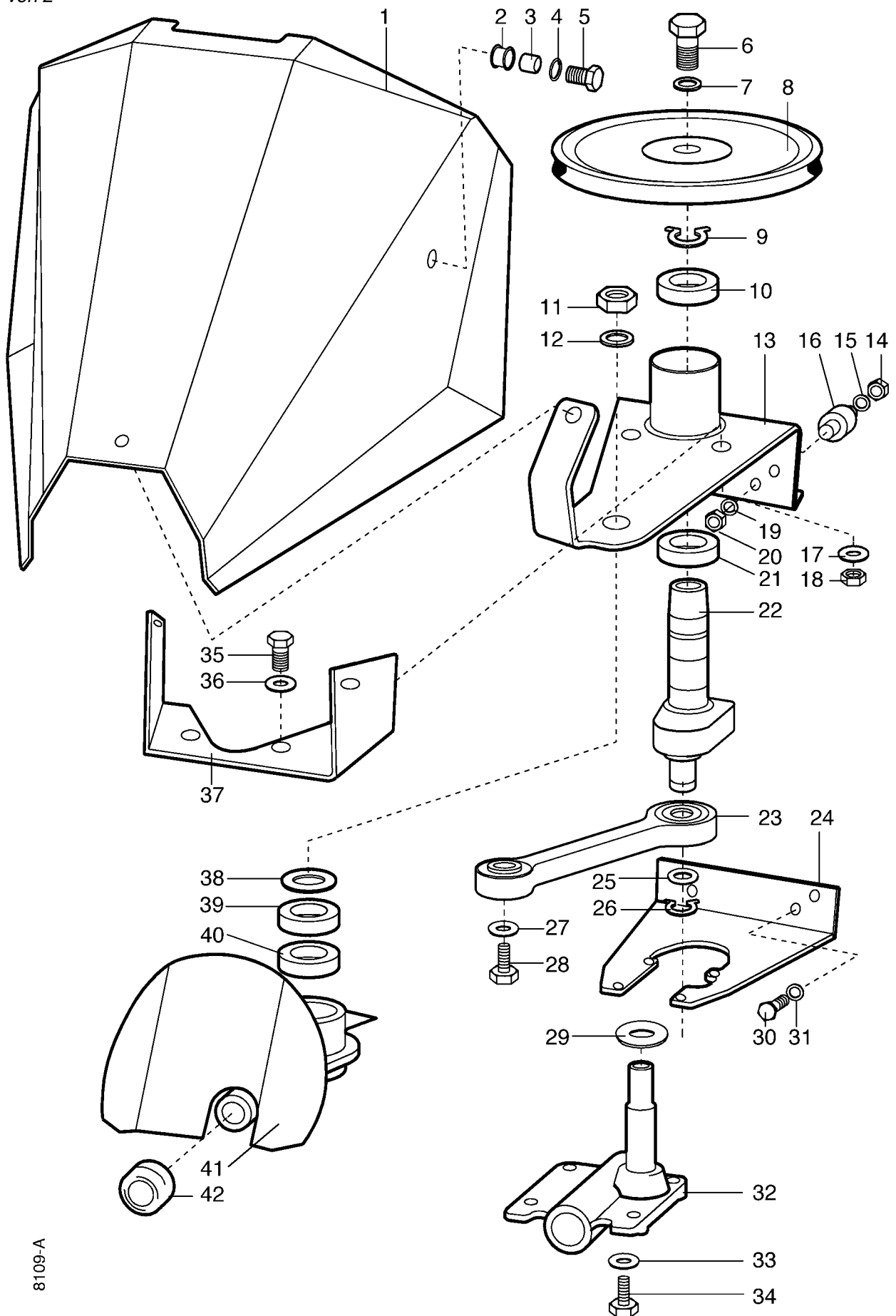
= Anzugswert (Drehmoment)



2. Sicherheitsschalter für Mähantrieb >51033286

Tafel 2499 Mähantrieb, Mähwerkhaube




Blatt 1 von 2



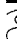
8109-A

Tafel 2499 Mähantrieb, Mähwerkhaube

Blatt 2 von 2

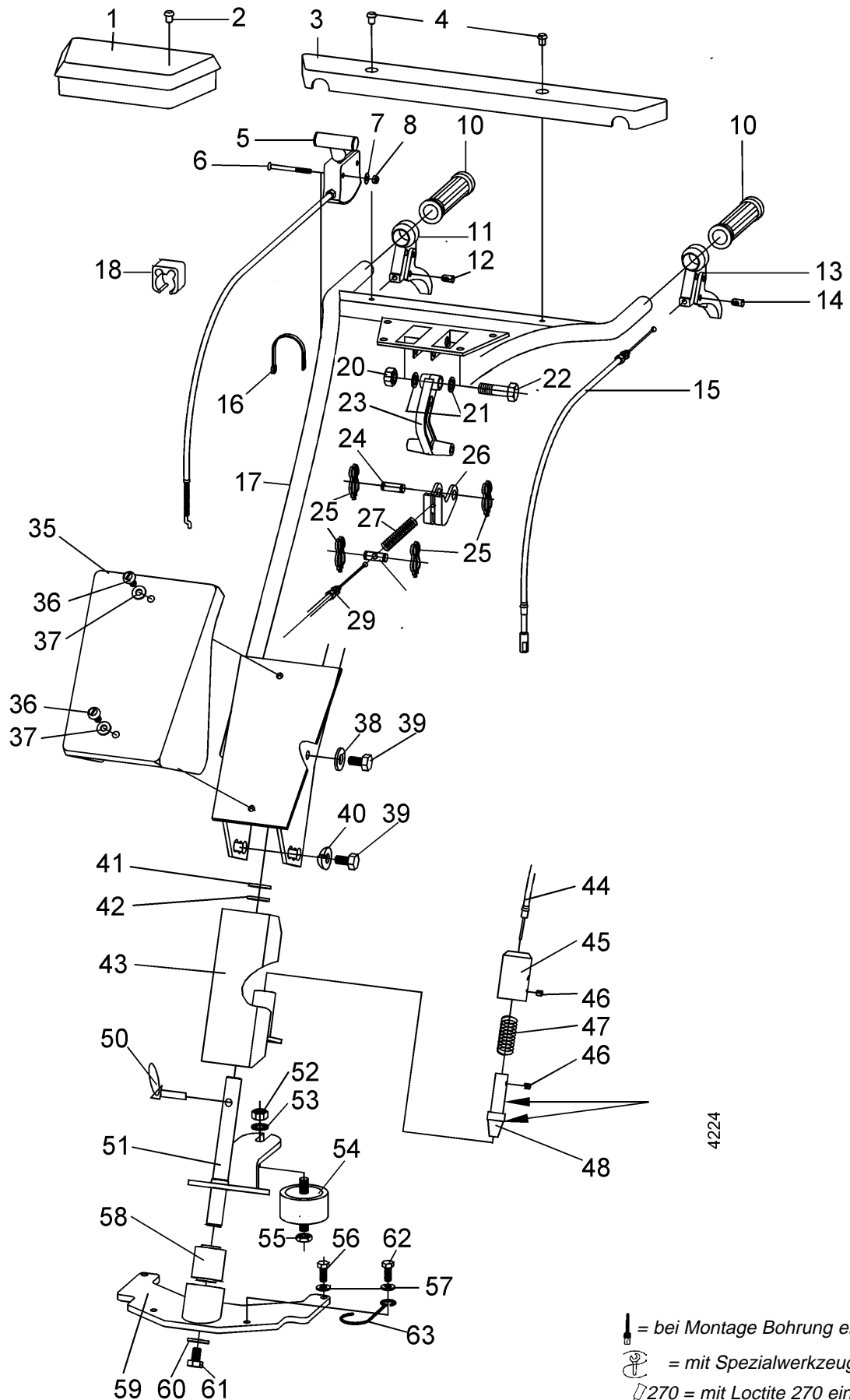
Pos.	Teil-Nr.	Benennung	Stück	Bemerkungen
1	759 18	Mähwerkhaube kpl.	1	incl. 2 -3
2	759 13	Durchföhrtülle	3	
3	759 02	Rohr	3	
4	568 08	Federscheibe 8,4 x 22 x 1	3	
5	001 10	Sechskantschraube M8 x 25	3	
6	001 13	Sechskantschraube M8 x 20	1	 20 Nm;  270
7	514 10	Scheibe 10,4 x 28 x 3	1	
8	726 08	Keilriemenscheibe	1	
9	013 49	Seegerring SD a25 x 2	1	
10	231 76	Kugellager 6005 2RS, 25x 47 x 12	1	
11	281 19	Sicherungsmutter M16 x 1,5	1	
12	007 87	Scheibe 17 x 30 x 3	1	
13	753 14	Mähwerkträger Oberteil	1	
14	005 95	Sechskantmutter M8	2	
15	494 08	Zahnscheibe A8	2	
16	754 65	Metallgummipuffer	2	
17	537 08	Doppelzahnscheibe	2	
18	005 95	Sechskantmutter M8	2	
19	494 08	Zahnscheibe A8	2	
20	005 95	Sechskantmutter M8	2	
21	231 76	Kugellager 6005 2RS, 25 x 47 x12	1	
22	726 06	Mähtriebkuibel	1	
23	725 05	Schubstange kpl.	1	
24	753 16	Mähwerkträger Unterteil	1	
25	089 92	Einstellscheibe	1	
26	013 25	Seegerring a15 x 1	1	
27	007 82	Scheibe 8,4 x 17 x 1	1	
28	001 50	Sechskantschraube M8 x 12	1	
29	754 62	Scheibe	1	
30	494 08	Zahnscheibe A8	2	
31	001 02	Sechskantschraube M8 x 16	2	
32	753 13	Messerbalkenaufnahme	1	
33	494 08	Zahnscheibe A8	4	
34	001 09	Sechskantschraube M8 x 20	4	 242
35	001 09	Sechskantschraube M8 x 20	2	
36	537 08	Doppelzahnscheibe A8	2	
37	759 24	Haubenträger hinten	1	
38	754 62	Scheibe 24 x 42 x 1,5	1	
39	754 63	Nadellager 24 x 32 x 20	1	
40	754 63	Nadellager 24 x 32 x 20	1	
41	753 04	Winkelschwinge	1	
a	263 92	Schmiernippel SFG 6 x 1	1	
42	724 66	Dichtring	1	

)¹ = auf Ausführung achten

 = bei Montage Bohrung einfetten = mit Loctite 270 einkleben ...Nm = Anzugswert (Drehmoment) = mit Spezialwerkzeug montiert!

Tafel 2500 Lenkholm, Bowdenzüge

Blatt 1 von 2




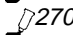
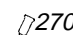


4224

- = bei Montage Bohrung einfetten
- = mit Spezialwerkzeug montiert
- = mit Loctite 270 einkleben
- = mit Loctite 414 einkleben

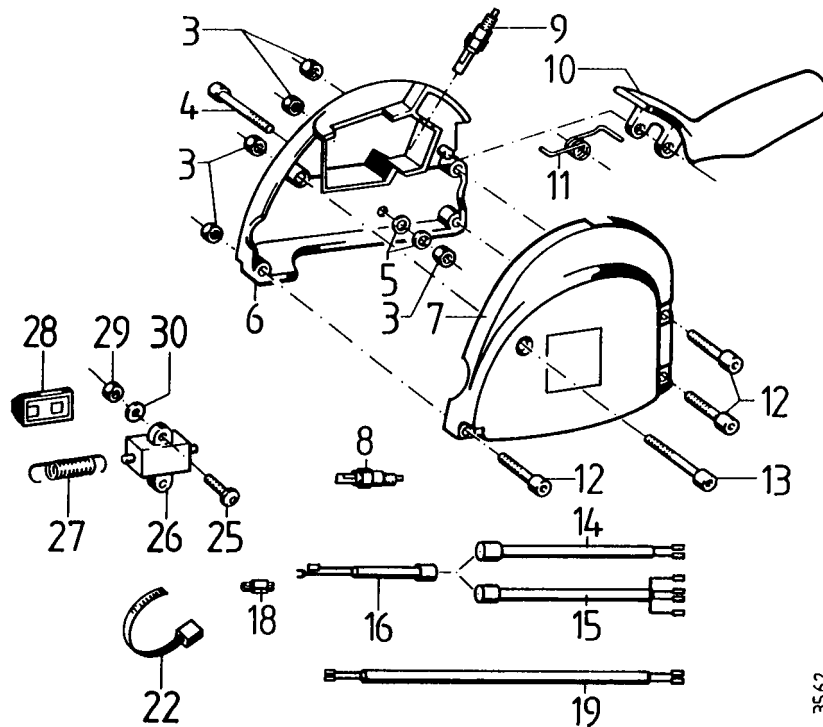
Tafel 2500 Lenkholm, Bowdenzüge

Blatt 2 von 2

Pos.	Teil-Nr.	Benennung	Stück	Bemerkungen
1	690 54	Werkzeugkasten	1	
2	560 58	Blindniete A5 x 10	4	
3	725 75	Holmabdeckung	1	
4	731 60	Blindniete A5 x 12	2	
5	722 28	Drehzahlregulierhebel mit Drahtzug 1190 kpl.	1	
6	456 49	Sechskantschraube M5 x 55	2	
7	007 79	Scheibe 5,3 x	2	
8	281 05	Sicherungsmutter	2	
10	128 25	Handgriff	2	
11	756 79	Handhebel ohne Klinke	1	<51033324
11a	783 14	Handhebel ohne Klinke	1	>51033325
12	024 11	Bowdenzugnippel	2	
13	722 95	Handhebel mit Klinke	1	<51033090
13a	762 91	Handhebel mit Klinke	1	>51033325
15	759 20	Bowdenzug VR 2/1833/ 47	1	<51033090 EDT 78616
15a	778 49	Bowdenzug VR 2/1835/ 37	1	>51033091 <51033324 (für Ausf. 13)
15b	783 15	Bowdenzug VR 2/1835/ 48	1	>51033325 (für Ausf. 13a)
16	555 41	Kabelbinder	1	
17	754 71	Lenkholm	1	
18	196 09	Bowdenzugklammer	2	
20	281 10	Sicherungsmutter	1	
21	007 84	Scheibe 10,4 x 21 x 2	2	
22	000 39	Sechskantschraube M10 x 45	1	
23	695 79	Schalthebel	1	
24	737 42	Bolzen	1	
25	282 10	Federsplint 10 x 3,2	4	
26	737 40	Bowdenzugbügel	1	
27	756 81	Druckfeder	1	
28	737 39	Bowdenzugwiderlager	1	
29	756 80	Bowdenzug Mähantrieb 2/1170/160	1	
35	725 74	Holmabdeckung	1	
36	003 16	Linseninnensechskantschr. M8 x 20	2	
37	011 91	Federscheibe B8	2	
38	011 92	Federscheibe B 10	2	
39	001 03	Sechskantschraube M10 x 25	4	
40	269 96	Federring C 10, 5	2	
41	011 01	Einstellscheibe 21 x 31,5 x 1	x	
42	011 03	Einstellscheibe 20 x 29,5 x 0,4	x	
43	753 29	Holmlager	1	
44	754 67	Bowdenzug Holm 2/1025/60	1	<51033324 (für Ausf. 11)
44a	783 16	Bowdenzug Holm 2/1025/60	1	>51033325 (für Ausf. 11a)
45	732 49	Rastbolzenhülse	1	
46	736 68	Gewindestift M5 x 6	2	
47	069 87	Druckfeder	1	
48	753 09	Schwenkrastbolzen	1	
50	493 00	Klapstecker 8 x 42	1	
51	756 72	Rastplatte	1	
52	005 98	Sechskantmutter M12	1	
53	537 12	Doppelzahnscheibe 12	1	
54	264 16	Metallgummipuffer	1	
55	005 98	Sechskantmutter M12	1	
56	001 02	Sechskantschraube M8 x 16	3	
57	007 82	Scheibe 8,4 x 17 x 1,6	4	
58	691 80	Metallgummibuchse 20 x 40 x 46	1	
59	737 47	Lenkholm-Grundplatte	1	
60	514 12	Scheibe 12,4 x 32 x 3,5	1	
61	001 07	Sechskantschraube M12 x 20	1	
62	001 09	Sechskantschraube M8 x 20	1	
63	758 49	Formfeder	1	

Tafel 2264_51 Sicherheits-Schalter

Blatt 1 von 1



3562

Pos.	Teil-Nr.	Benennung	Stück	Bemerkungen
3	281 05	Sicherungsmutter M 5	5	
4	731 57	Innensechskantschraube M 5 x 50	1	
5	007 79	Scheibe 5,3 x 10 x 1	2	
6	737 02	Schaltergehäuse rechts, Ø22, ohne Ausspar. für Pos.2	1	
7	737 01	Schaltergehäuse links, Ø22, ohne Ausspar. für Pos. 2	1	
8	-	entfällt		
9	732 63	Schalter, Schließer, 2pol.	1	
10	737 00	Schalthebel	1	
11	737 07	Schenkelfeder	1	
12	731 56	Innensechskantschraube M 5 x 30	3	
13	731 57	Innensechskantschraube M 5 x 50	1	
14	739 13	Leitungssatz, 1200 mm	1	
15	-	entfällt		
16	739 08	Leitungssatz, 300 mm	1	
18	553 00	Abzweig-Leitungsverbinder	1	
19	763 14	Leitungssatz, 315 mm	1	<51033285
19a	774 70	Leitungssatz, Zugschalter	1	>51033286
22	555 41	Kabelbinder	1	
25	003 18	Linsenschraube M 4 x 16	2	<51033285
25a	770 16	Innensechskantschr. M 4x22	4	>51033286
26	738 93	Zugschalter	1	<51033285
26a	738 93	Zugschalter	2	>51033286
27	738 92	Zugfeder	1	<51033285
27a	774 68	Zugfeder	2	>51033286
28	738 99	Schutzkappe für Zugschalter	2	
29	005 91	Sechskantmutter M 4	2	<51033285
30	494 04	Zahnscheibe A 4	2	<51033285
30a	007 78	Scheibe 4,3x9x0,8	4	>51033286
30b	005 91	Sechskantmutter	4	>51033286



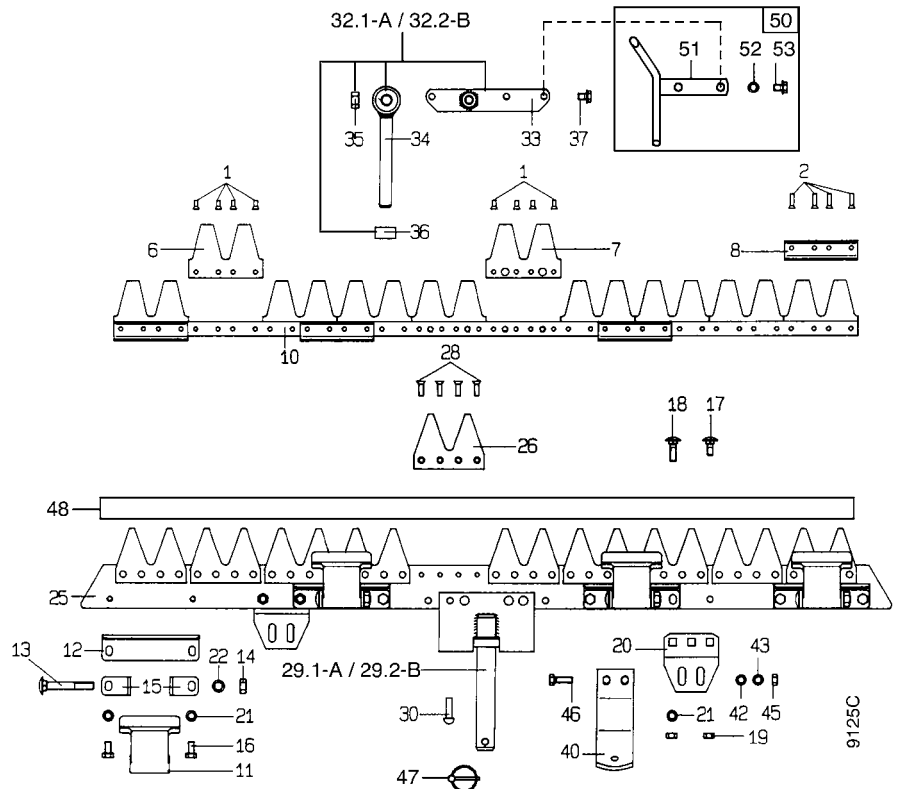
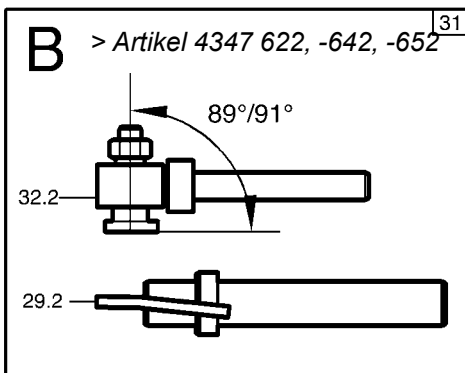
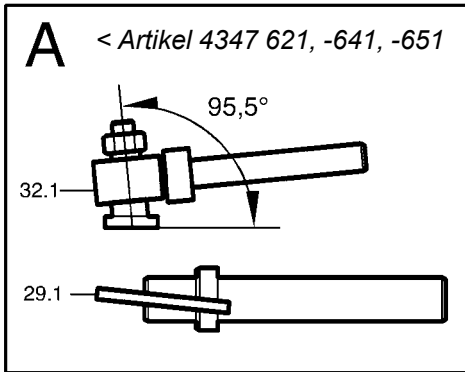
2. Sicherheitsschalter für Mähantrieb >51033286

Tafel 2221 Mähbalken Univ. -S 4347 621 /622 = 71 cm

Blatt 1 von 1

4347 641 /642 = 91 cm

4347 651 /652 = 105 cm



Pos. Teil-Nr.	Benennung	Stück			Bemerkungen	Pos. Teil-Nr.	Benennung	Stück			Bemerkungen
		0,71	0,91	1,05				0,71	0,91	1,05	
1	017 75 Senkniete 5x12					29.1	722 73 Tragezapfen A	1	1	1	!, <, EDT 76088 (31)
2	398 42 Senkniete 5x20					29.2	774 43 Tragezapfen B	1	1	1	!, >
6	461 90 Messerklinge, Doppel, 4 Loch	-	1	1		30	017 39 Halbrundniete 8 x 28	4	4	4	
6a	293 87 Messerklinge, 2-Loch [⌘]	1	-	-		31	760 88 TS Tragez./Messermittn. B	1	1	1	inkl. 29.2,30,32.2
7	461 89 Messerklinge, Doppel, 6-Loch	-	1	1		32.1	724 74 Messermittnehmer A, kpl.				!, <, inkl. 33-36 EDT 76088 (31)
7a	152 83 Messerklinge, 3 Loch [⌘]	1	-	-		32.2	774 44 Messermittnehmer B, kpl.	1	1	1	!, >, inkl. 34-36
8	714 89 Führungsleiste					33	722 93 Messermittnehmer A, unten	1	1	1	!, <, Einzelt. v.
10	714 90 Mähmesser, kpl.	1	-	-	inkl. 1,2,6,7,8,10	32.1					inkl. 34a
10a	714 91 Mähmesser, kpl.	-	1	-	inkl. 1,2,6a,7a,8,10a	34	722 77 Mittnehmerauge, kpl.	1	1	1	
10b	714 92 Mähmesser, kpl.	-	-	1	inkl. 1,2,6b,7b,8,10b	a	722 78 Metallgummibuchse	1	1	1	
11	714 93 Messerhalter					35	281 12 Sicherungsmutter M 12	1	1	1	
12	714 94 Reibplatte					36	724 66 Dichtring	1	1	1	
13	714 96 Flachrdschr. M 10x1x70 kpl.				inkl. 14	37	488 36 Sechskantschr., M 8 x 12	3	3	3	
14	006 09 Sechskantmutter M 10 x 1				ENL						
15	714 95 Winkel					40	293 63 Laufsohle, kpl.	2	2	2	inkl. 20, 40-46
16	001 09 Sechskantschr. M 8 x 16					42	007 82 Scheibe 8,4 x 17 x 1,6	4	4	4	
17	165 21 Flachrundschr. M 8 x 20					43	494 08 Zahnscheibe 8	4	4	4	
18	597 68 Flachrundschr. M 8 x 27					45	005 95 Sechskantmutter M 8	4	4	4	
19	005 95 Sechskantmutter M 8					46	001 10 Sechskantschr. M 8 x 25	4	4	4	
20	768 91 Laufsohlenhalter					47	493 00 Klapstecker				
21	007 82 Scheibe 8,4 x 17 x 1,6					48	711 89 Messerschutzleiste	1	-	-	
22	749 62 Spannscheibe 8					48a	711 90 Messerschutzleiste	-	1	-	
25	714 97 Balkenrücken, kpl.	1	-	-	inkl. 26-28	48b	609 58 Messerschutzleiste	-	-	1	
25a	714 98 Balkenrücken, kpl.	-	1	-	inkl. 26-28						
25b	714 99 Balkenrücken, kpl.	-	-	1	inkl. 26-28	50	760 32 TS Grasverteiler	1	1	1	inkl. 51-53
26	562 82 Balkenklinge, Doppel					51	759 53 Grasverteiler	1	1	1	
28	562 83 Senkniete 6 x 20					52	773 08 Sperrkantscheibe	2	2	2	
						53	297 92 Sechskantschr. M8x 22	2	2	2	

[⌘] = entspricht nicht der bildlichen Darstellung

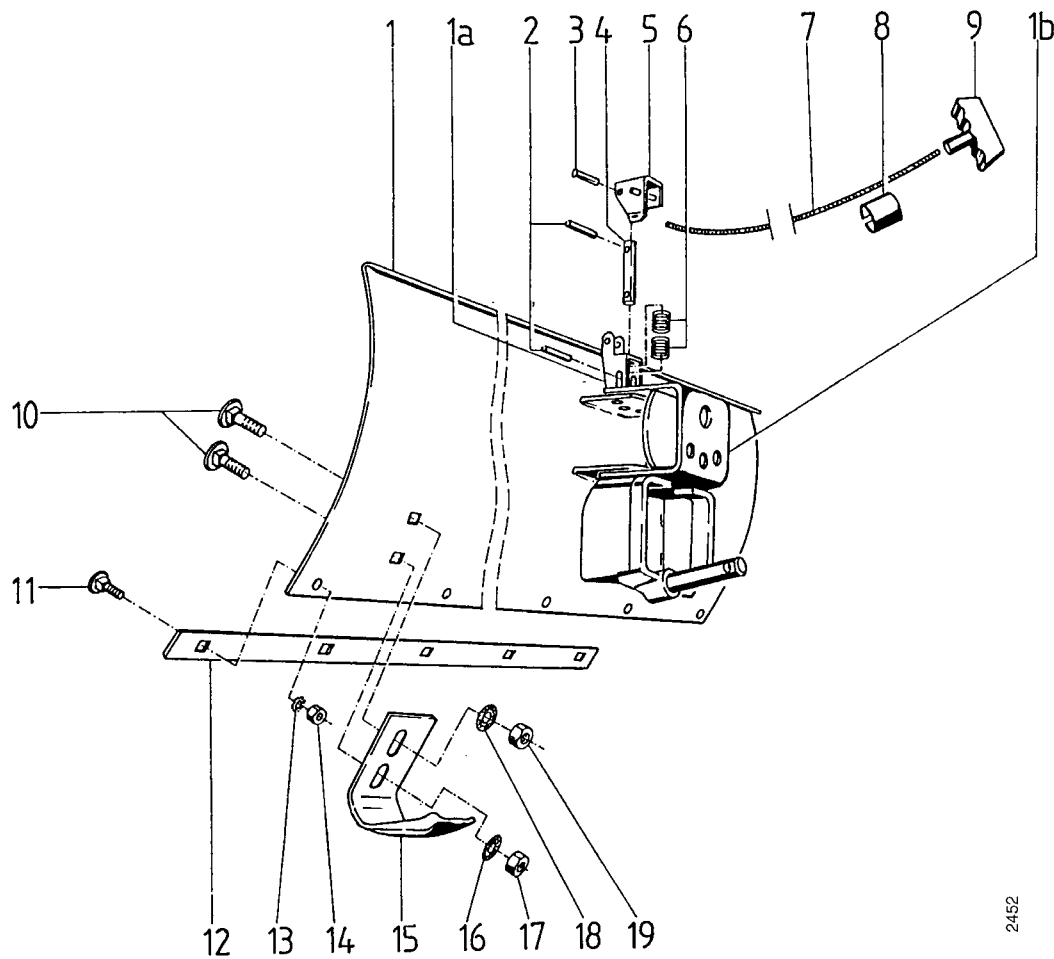
= mit Spezialwerkzeug montiert

Tafel 2187 Schneeräumer

80 cm 4396 011

Blatt 1 von 1

100 cm 5196 021

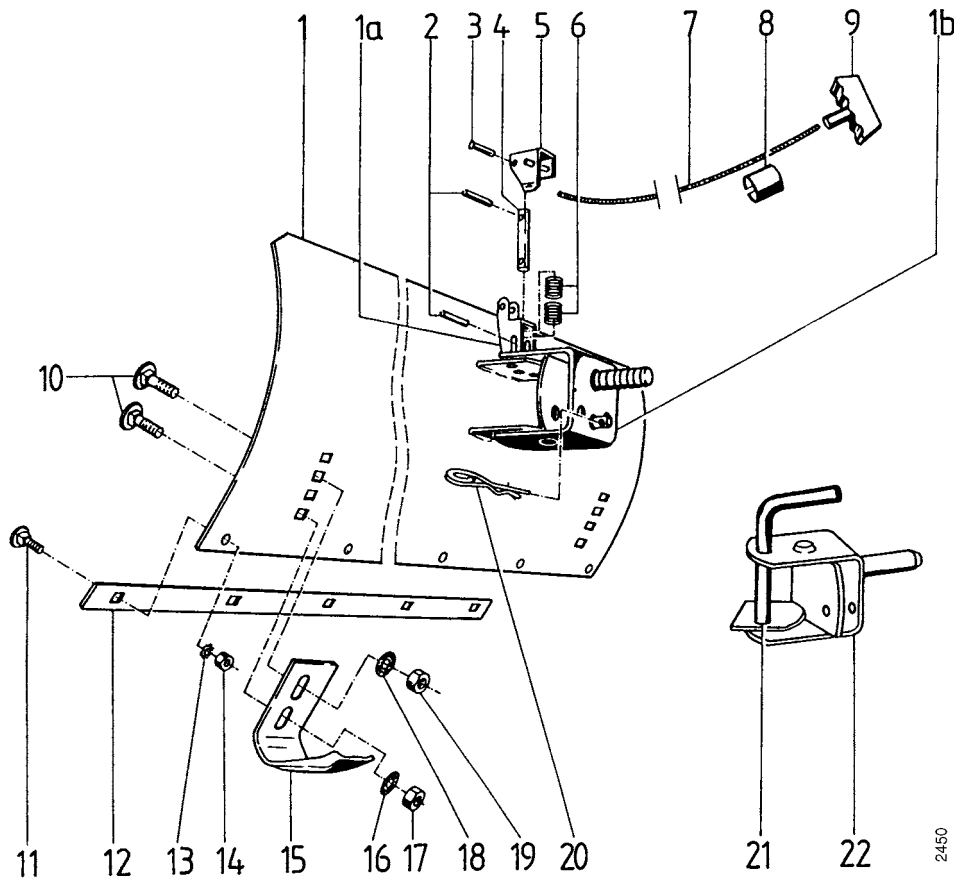


2452

Pos.	Teil-Nr.	Benennung	Stück	Bemerkungen
1	4396 011	Schneeschieber 80 cm kpl.	1	!; incl. 1a - 1c, 2 - 11, 12, 13 - 19
a	576 62	Rastbolzenlager	1	
b	544 09	Schwenkbügel	1	Anschweißteile an 1 bzw 1d
c	722 73	Tragezapfen	1	Anschweißteile an 1 bzw 1d
d	5196 021	Schneeschieber 100 cm kpl.	1	!; incl. 1a - 11, 12a, 13-19
2	165 33	Spannhülse 6 x 40	2	
3	018 26	Nietstift	1	
4	576 63	Zylinderbolzen 16 x 75	1	
5	576 64	Rasthebel	1	
6	036 37	Druckfeder	2	
7	9508 04	Spiralgeflecht-Seil	M	ca. 1,5 m
8	196 09	Bowdenzughalter 22	1	
9	501 25	Handgriff	1	
10	007 64	Flachrundschrabe M 10 x 25	4	
11	165 21	Flachrundschrabe M 8 x 20	5	
12	581 35	Scharleiste, Stahl 80 cm	1	!
a	481 02	Scharleiste, Stahl 100 cm	1	!
b	486 63	Scharleiste, Kunststoff 80 - 100 cm	1	
13	494 08	Zahnscheibe A 8	5	
14	005 95	Sechskantmutter M 8	5	
15	308 44	Gleitkufe	2	
16	537 10	Doppelzahnscheibe 10	2	
17	005 97	Sechskantmutter M 10	2	
18	537 10	Doppelzahnscheibe 10	2	
19	005 97	Sechskantmutter M 10	2	
	493 00	Klappstecker	1	

Tafel 2084 Schneeräumer

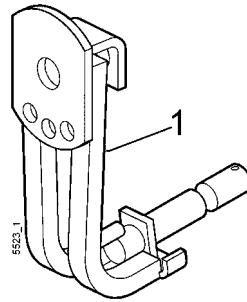
0496 011



Pos.	Teil-Nr.	Benennung	Stück	Bemerkung
1	480 99	Schneeschieber	1	
a	576 62	Rastbolzenlager	1	Anschweißteil
b	481 04	Räumschildanschluss	1	Anschweißteil
2	165 33	Spannhülse 6 x 40	2	
3	018 26	Nietstift 6 x 40	1	
4	576 63	Zylinderbolzen 16 x 75	1	
5	576 64	Rasthebel	1	
6	036 37	Druckfeder	2	
7	950 804	Spiralgef. Seil,	M	ca.1,5 m
8	196 15	Bowdenzughalter 25	1	
9	501 25	Handgriff	1	
10	007 64	Flachrundschrabe M 10 x 25	4	
11	007 45	Flachrundschrabe M 8 x 30	5	
12	481 02	Scharleiste Stahl	1	
13	494 08	Zahnscheibe A 8	5	
14	005 95	Sechskantmutter M 8	5	
15	308 44	Gleitkufe	2	
16	537 10	Doppelzahnscheibe 10	10	
17	005 97	Sechskantmutter M 10	2	
18	537 10	Doppelzahnscheibe 10	2	
19	005 97	Sechskantmutter M 10	2	
20	20790	Federstecker 4 x 64	1	
21	534 40	Stecker	1	Ausf. ohne Seilbetätigung
22				ED Ausf. Seilbetätigung 1b
	486 63	Scharleiste Kunststoff	1	

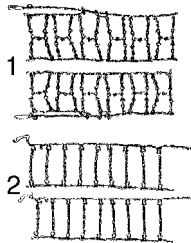
Tafel 2795 Zwischenträger 5340 041

für Schneeräumer 0496 011



Pos.	Teile-Nr.	Stück	Bezeichnung	Abmessung	Norm	Bemerkung
1	5340 041	1	Zwischenträger f. Schneeräumer			

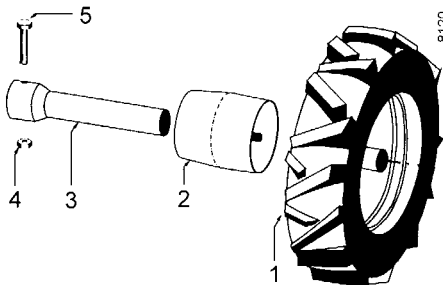
Tafel 2358 Schneeketten



Pos.	Teil-Nr.	Benennung
1	0490 981	Paar Schneeketten für 13x5.00-6
a	2491 981	Paar Schneeketten für 4.00-8
b	2491 981	Paar Schneeketten für 5.0-10 und 4.00-12
c	3790 911	Paar Schneeketten für 6.50/80-12
2	0490 971	Paar Schneeketten für 13x5.00-6 und 3.50-6

Tafel 2610 Paar Zwilling-Triebräder 4390 311

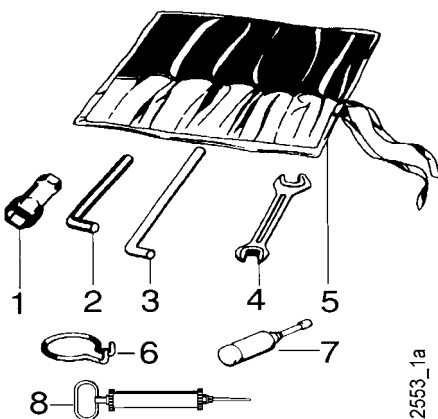
< 5103 1287



Pos.	Teil-Nr.	Stück	Bezeichnung	Bemerkung
1	722 89	1	Triebrad 3,50-6AS, links, kpl.	inkl. 1 b - 1 d
1 a	722 90	1	Triebrad 3,50-6AS, rechts, kpl.	inkl. 1 b - 1 d
1 b	722 91	2	Scheibenrad 2,50-6	
1 c	512 86	2	Schlauch 3,50-6	
1 d	512 85	2	Reifen 3,50-6AS	
2	723 95	2	Wickelschutz	
3	725 36	2	Zwillingradwelle	
4	006 65	2	Sicherungsmutter M 8	
5	000 68	2	Sechskantschraube M 8 x 50	

Tafel 2124 Werkzeug

Pos. Teil-Nr. Benennung Verwendungszweck



772 98	Werkzeugsatz	inkl. 3a, 4, 4a, 5
772 99	Werkzeugsatz	inkl. 1, 2, 3, 4, 5
1	479 50 Sechskantsteckschlüssel 19 /24x105	
1a	354 96 Sechskantsteckschlüssel 21 /26x 70	
1b	281 47 Sechskantsteckschlüssel 19/21x 72	
1c	281 68 Sechskantsteckschlüssel 17x 60	
1d	724 70 Sechskantsteckschlüssel 13 /21x 80	
1e	766 22 Sechskantsteckschlüssel 16x100	
1f	790 27 Sechskantsteckschlüssel 16x 200	
2	025 26 Sechskantstiftschlüssel 8	
2a	025 25 Sechskantstiftschlüssel 6	
2b	025 27 Sechskantstiftschlüssel 10	
2c	025 24 Sechskantstiftschlüssel 4	
3	025 12 Drehstift Ø 10	
3a	724 71 Drehstift Ø 8	
4	175 10 Doppelmaulschlüssel 10 / 11	
4a	172 17 Doppelmaulschlüssel 13 / 17	
4b	493 41 Doppelmaulschlüssel 19 / 24	
5	736 78 Werkzeutasche	
6	568 99 Ringhaken	Demontage Schaltstangen-Federsplint
7	025 43 Fettpresse 36 x 140	
8	771 83 Ölabsaugpumpe	

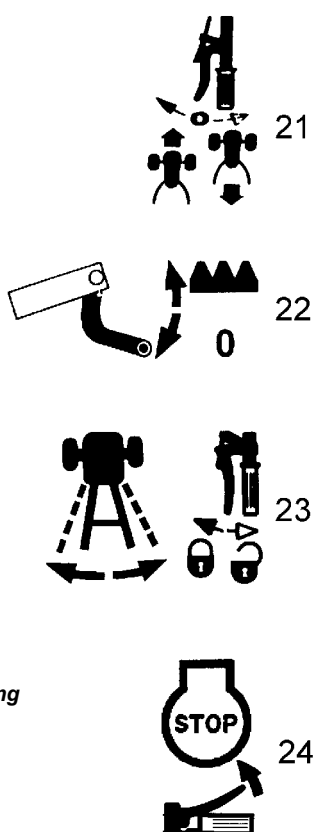
Tafel 2137 *Schmierstoffe, Korrosionsschutzmittel, Klebstoffe, Lacke*



Pos.	Teil-Nr.	Benennung	
2	604 80	Spezialfett, wasserresistent	Patrone 400 g
3	671 20	Gleitmo-Paste	Tube 50 g
4	799 09	Kraftstoff-Stabilisator	Beutel 5g
5	690 36	Bio-Korrosionsschutzöl	Flasche 500 ml
6	559 94	Klebstoff, mittelfest,	Loctite 242
a	559 95	Klebstoff, stark,	Loctite 270
b	559 96	Klebstoff, hochfest,	Loctite 638
7	559 97	Flächendichtung, flüssig,	Loctite 573
8	181 03	Sprühlack, birkengrün	
a	712 98	Sprühlack, rot RAL 2002	
b	509 68	Sprühlack, schwarz	
9	713 13	Reifendichtgel	Terra-S

Tafel 2550_51 *Aufkleber*

Blatt 1 von 1



CE 41

Achtung Viertaktmotor
Kein Benzin-Ölgemisch verwenden 42

4-Takt-Motor!
Täglich Motorölstand kontrollieren!
Moteur à 4 temps!
Contrôlez le niveau d'huile quotidiennement!
4-cycle engine!
Check engine oil level daily!
4-takt-motor!
Controleer het motor-olipeil!

43

(*) Nur Original-AGRIA-Keilriemen verwenden!
(*) Utilisez que des courroies trapèzoïdales d'origine AGRIA!
(*) Only use original AGRIA V-belts!
(*) Gebruik alleen originele V-riemen van AGRIA!

Fabrikant - Organ de transport
Travălaş (firmă) - Transporteur
Maatschappij - Compañía de transporte
Maatschappij - Maatschappij

AGRIA-Nr. 75485
AGRIA-Nr. 75477

44

50

54

57

Pos.	Teile-Nr.	Stück	Bezeichnung	Bemerkung
1	481 76	1	agria, 216 mm, weiß	
2	481 77	1	agria, 108 mm, weiß	
3	757 02	1	Rabbit	
4	731 30	1	Compact	
5	731 31	1	Comfort	
21	536 94	1	Kupplung, VR	
22	757 01	1	Mähtriebschaltung	
23	731 93	1	Holmschwenken	
24	757 47	1	Stop	
41	731 27	1	CE	
42	189 78	1	Viertaktmotor, Benzin	
43	729 84	1	Viertaktmotor, Ölstand	
44	731 92	1	Keilriemen	
50	537 73	1	Fettpresse	
54	731 13	1	Warnbild Betriebsanleitung	
57	757 05	1	Warnbild Balkenmäher	

agria



agria-Werke GmbH
Bittelbronner Straße 42
D-74219 Möckmühl
Tel. +49/ (0)62 98 /39-0
Fax +49/ (0)62 98/39-111
e-mail: info@agria.de
Internet: www.agria.de

Ihr **agria**-Fachhändler ganz in Ihrer Nähe: